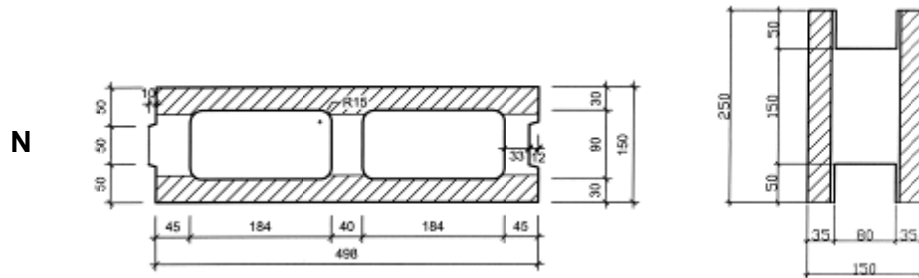
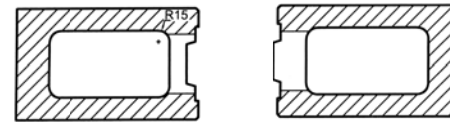




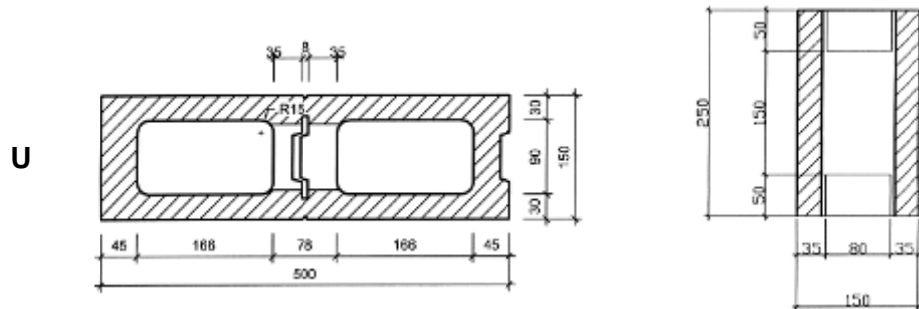
DM 15/9 N - СТАНДАРТНЫЙ БЛОК



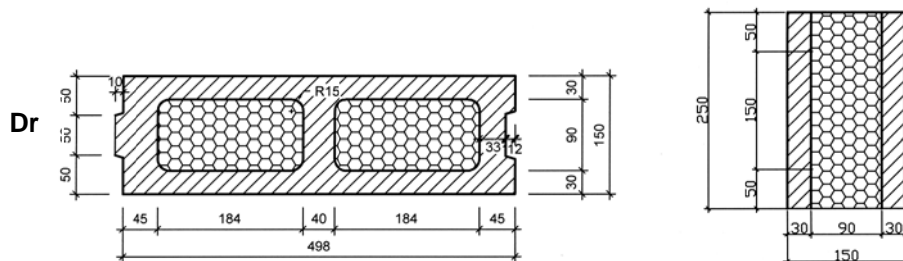
DM 15/9 U/2 – ПОЛОВИНА УНИВЕРСАЛЬНОГО



DM 15/9 U - УНИВЕРСАЛЬНЫЙ БЛОК



DMs 15/9 Dr– ВЕНЦОВЫЙ БЛОК ДЛЯ ИЗОЛЯЦИИ ТОРЦА ПЛИТЫ ПЕРЕКРЫТИЯ



ТЕХНИЧЕСКИЕ ХАРАКТЕРИСТИКИ СТАНДАРТНОГО БЛОКА (N)

| РАЗМЕРЫ | | |
|---|------------------------|----------|
| Толщина | мм | 150 |
| Высота/длина | мм | 250/500 |
| Вес | кг | 6 |
| ТЕПЛОИЗОЛЯЦИОННЫЕ ХАРАКТЕРИСТИКИ | | |
| Приведенное сопротивление теплопередаче стены, (без отделки) | м ² °С/Вт | 0,57 |
| ЗВУКОИЗОЛЯЦИОННЫЕ ХАРАКТЕРИСТИКИ | | |
| Коэффициент звукоизоляции | дБ | 52 |
| КОНСТРУКЦИОННЫЕ ХАРАКТЕРИСТИКИ | | |
| Размер бетонного ядра | мм | 90 x 184 |
| Опорная площадь бетона на погонный метр стены | см ² /пог.м | 694 |
| Удельный вес стены | кг/м ² | 275 |
| УДЕЛЬНЫЙ РАСХОД МАТЕРИАЛОВ | | |
| Число блоков | шт/м ² | 8 |
| Бетон | л/м ² | 75 |
| Арматура | кг/м ² | 0,25 |
| Затраты времени на возведение, без учета времени приготовления бетона | час/м ² | 0,59 |

БЛОКИ СЕРИИ DM 15/9, назначение: возведение внутренних стен и перегородок, ограждающих конструкций и заборов по границам участков.