

ООО "СевЗапСтрой"

тел: 987-75-55

www.domavspb.ru



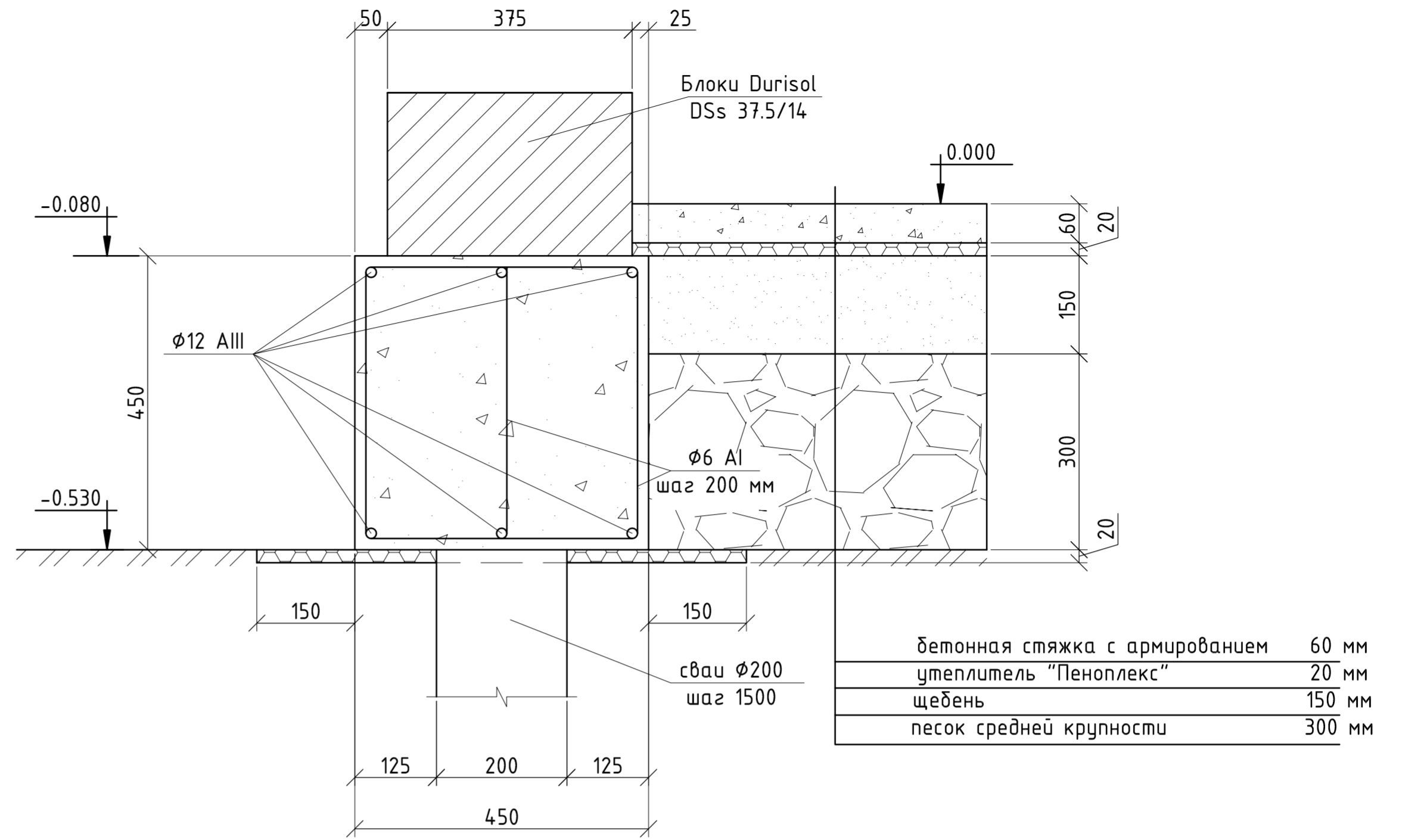
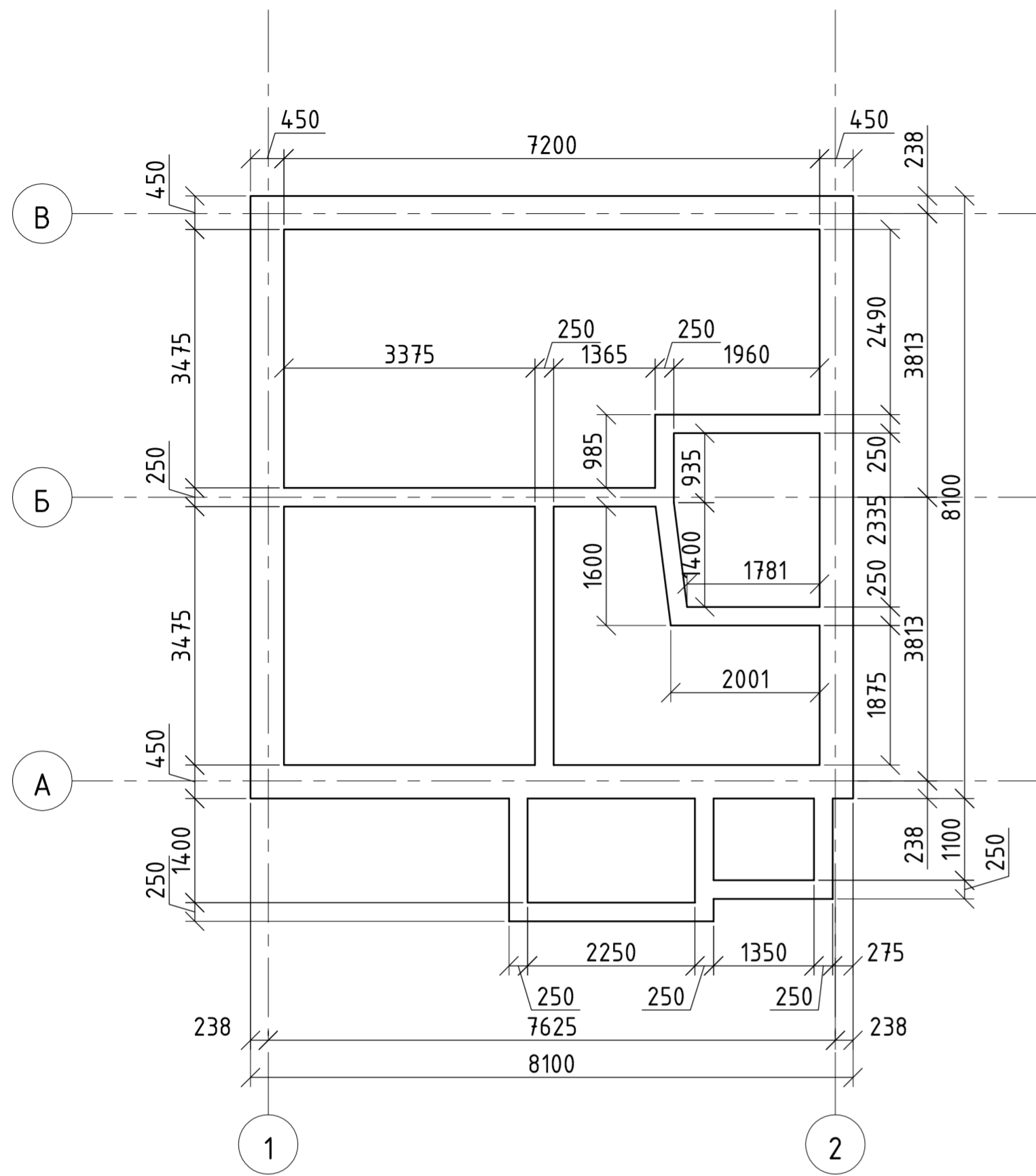
Площадь дома 120 кв.м.

блоки Dss 37,5 - 768 шт.
DSs 22 - 200 шт.
DM 15 - 120 шт.

Стоимость дома 2 160 000 руб.

КОМПЛЕКТАЦИЯ ДОМА:

1. Фундамент ленточный
2. Перекрытия монолитное Ж/б от 100 мм
3. Стены Дюрисол
4. Перегородки Дюрисол
5. Покрытие кровли - металлочерепица.
6. Утепление кровли 200 мм.
7. Однокамерные стеклопакеты.
8. Входная металлическая дверь.
9. Фасад: штукатурка под финишную отделку.
10. Отделка: штукатурка стен под финишную отделку.
11. Сантехническая и электротехническая подготовка.



Марка поз.	Обозначение	Наименование	Кол. шт.	Масса ед. кз.	Примечание

Изм.	Кол.уч.	Лист	№ док.	Подпись	Дата

Стадия	Лист	Листов

