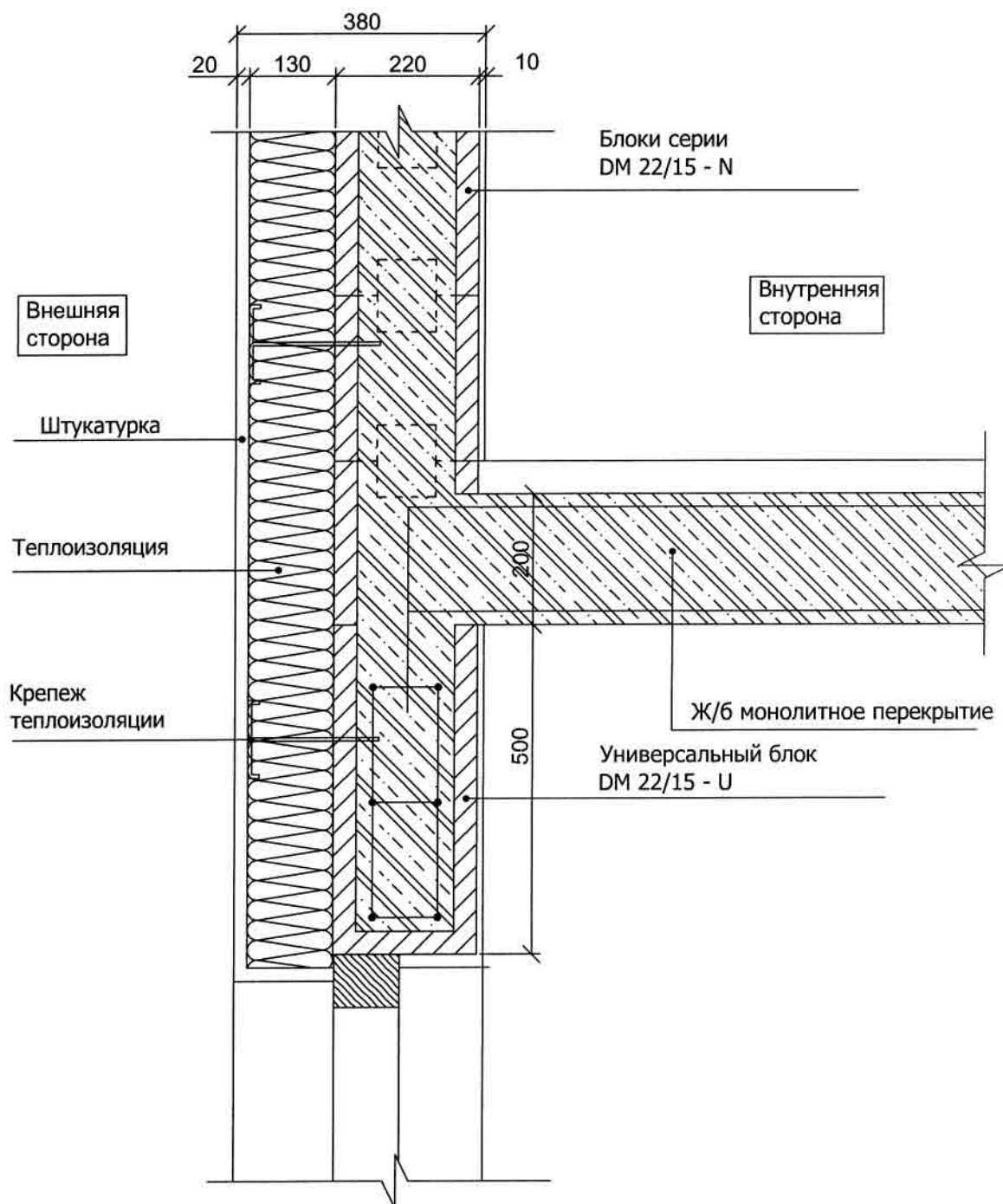
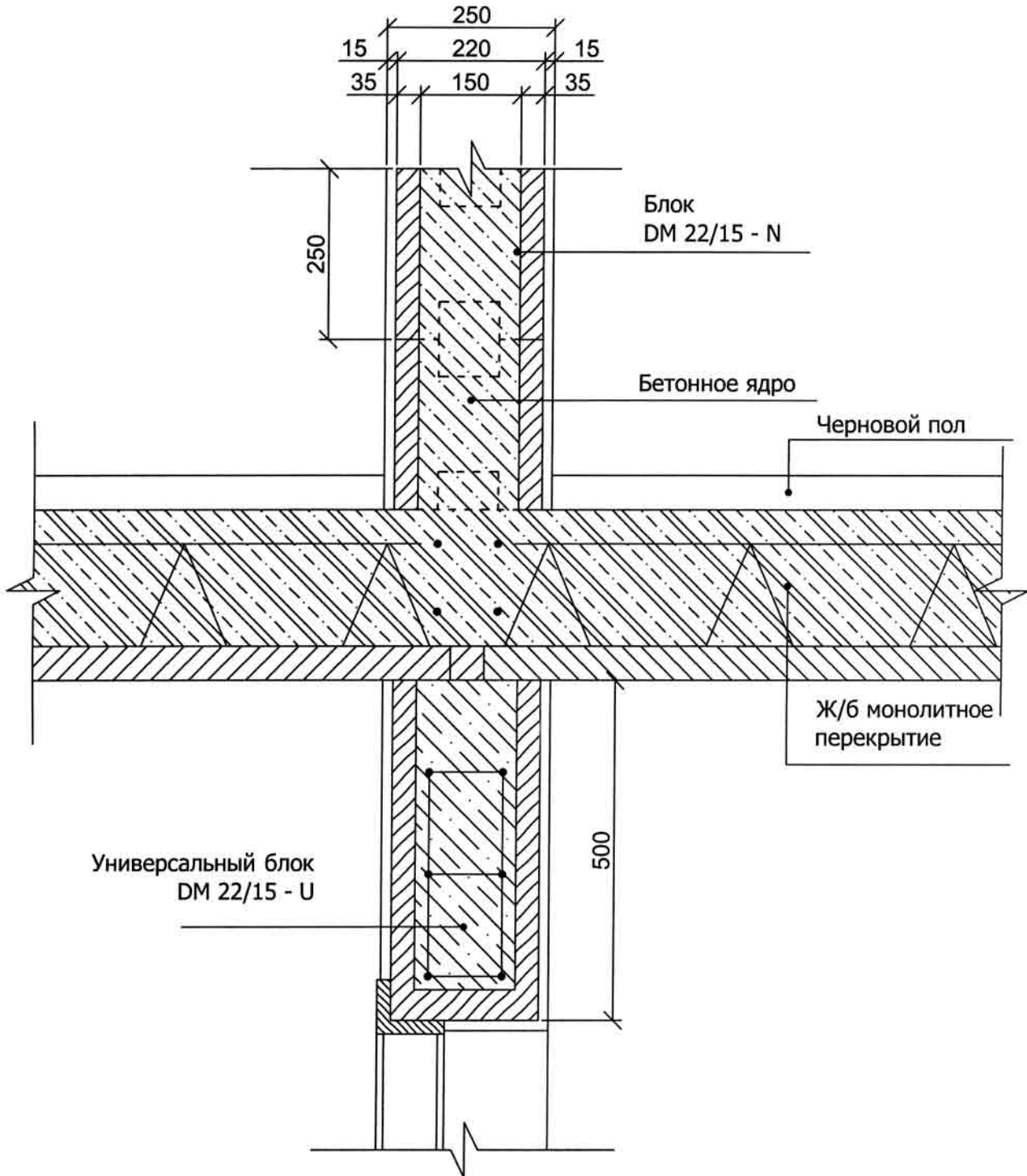


ПРИМЕРЫ ВЫПОЛНЕНИЯ ТИПОВЫХ УЗЛОВ КОНСТРУКЦИЙ С ПРИМЕНЕНИЕМ БЛОКОВ DURISOL

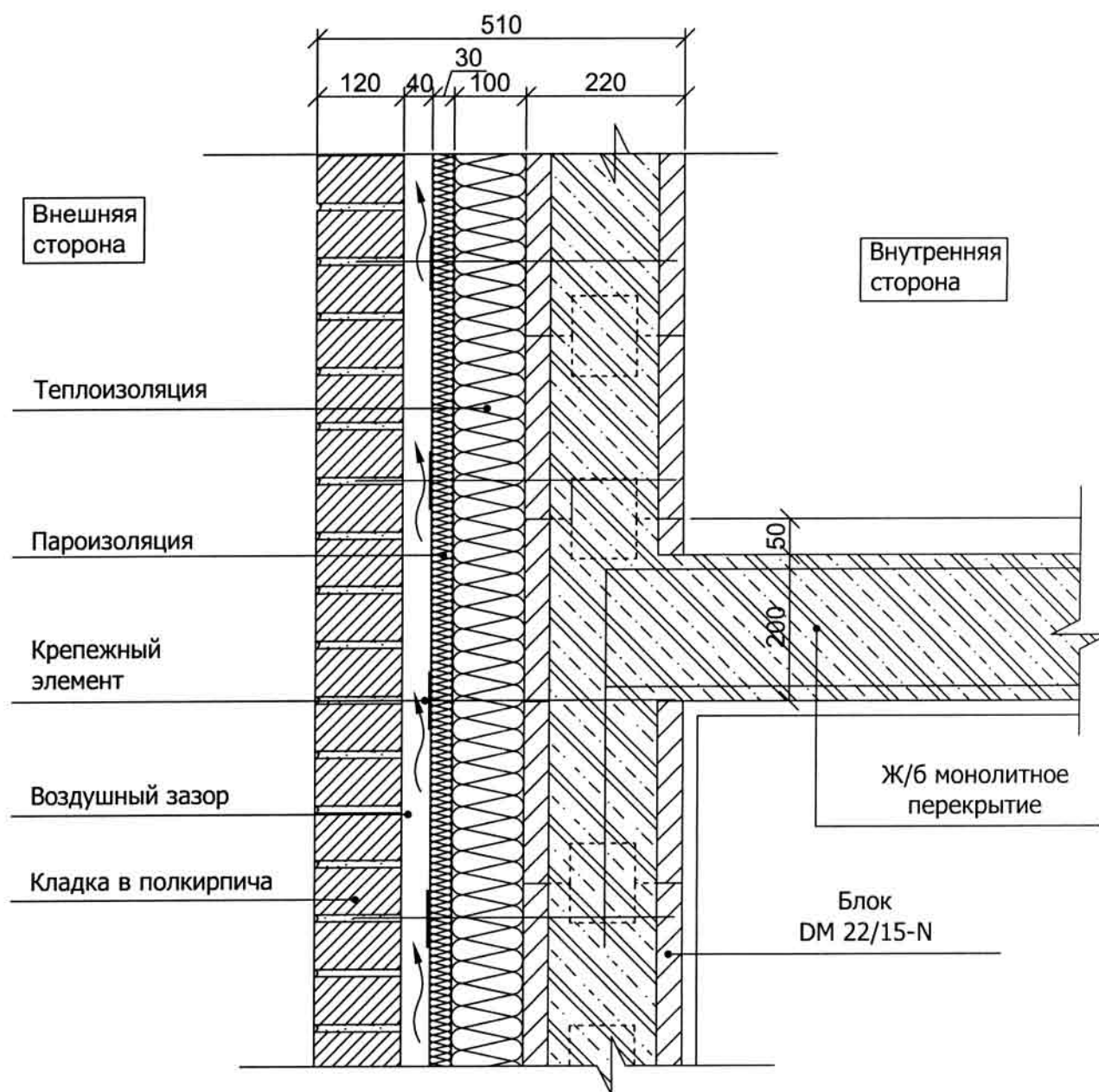
Устройство стены и перемычки
(высота = 500 мм)
с применением блоков серии DM 22/15



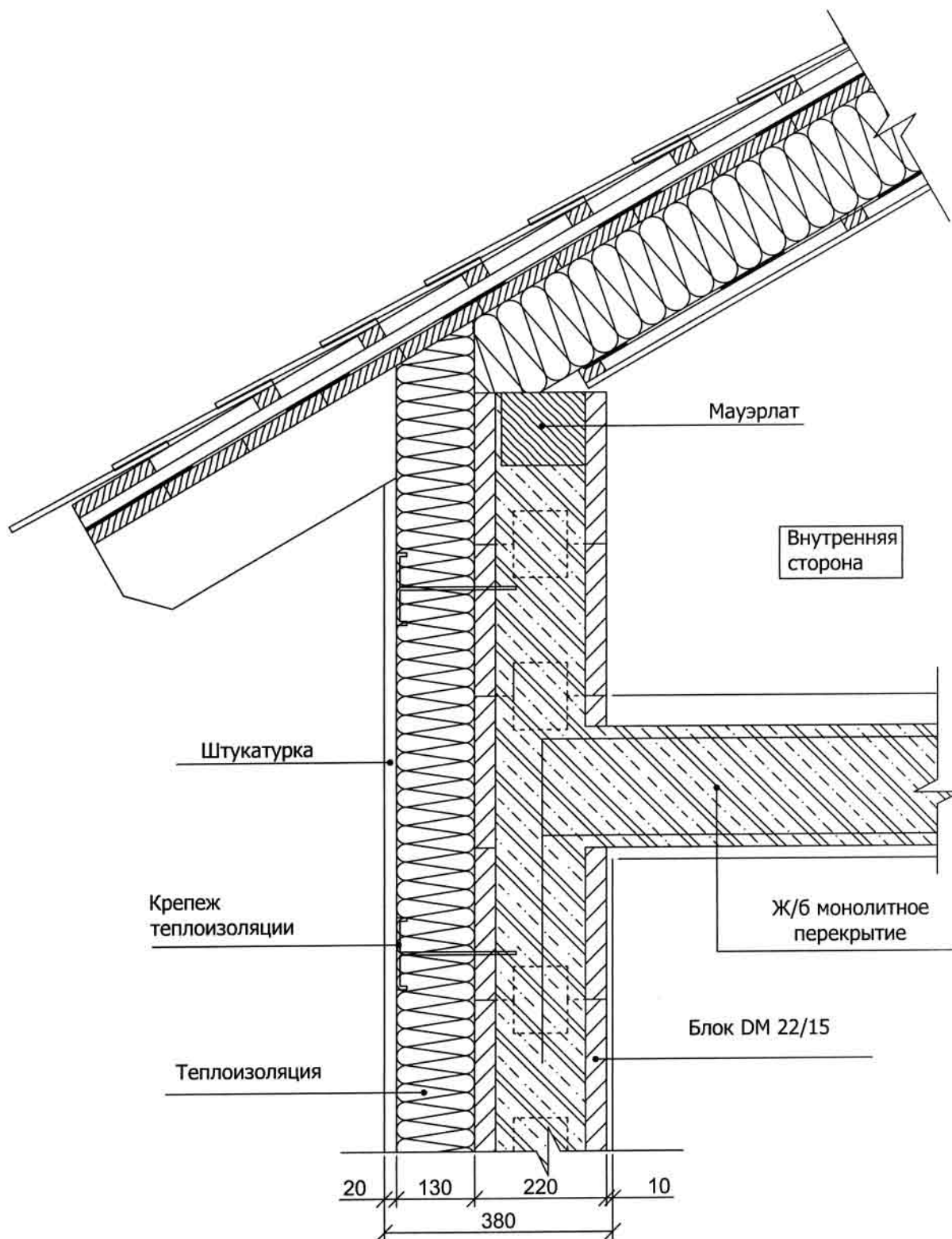
Внутренняя несущая стена, монолитное
перекрытие и перемычка
над дверным проемом
с применением блоков DM 22/15



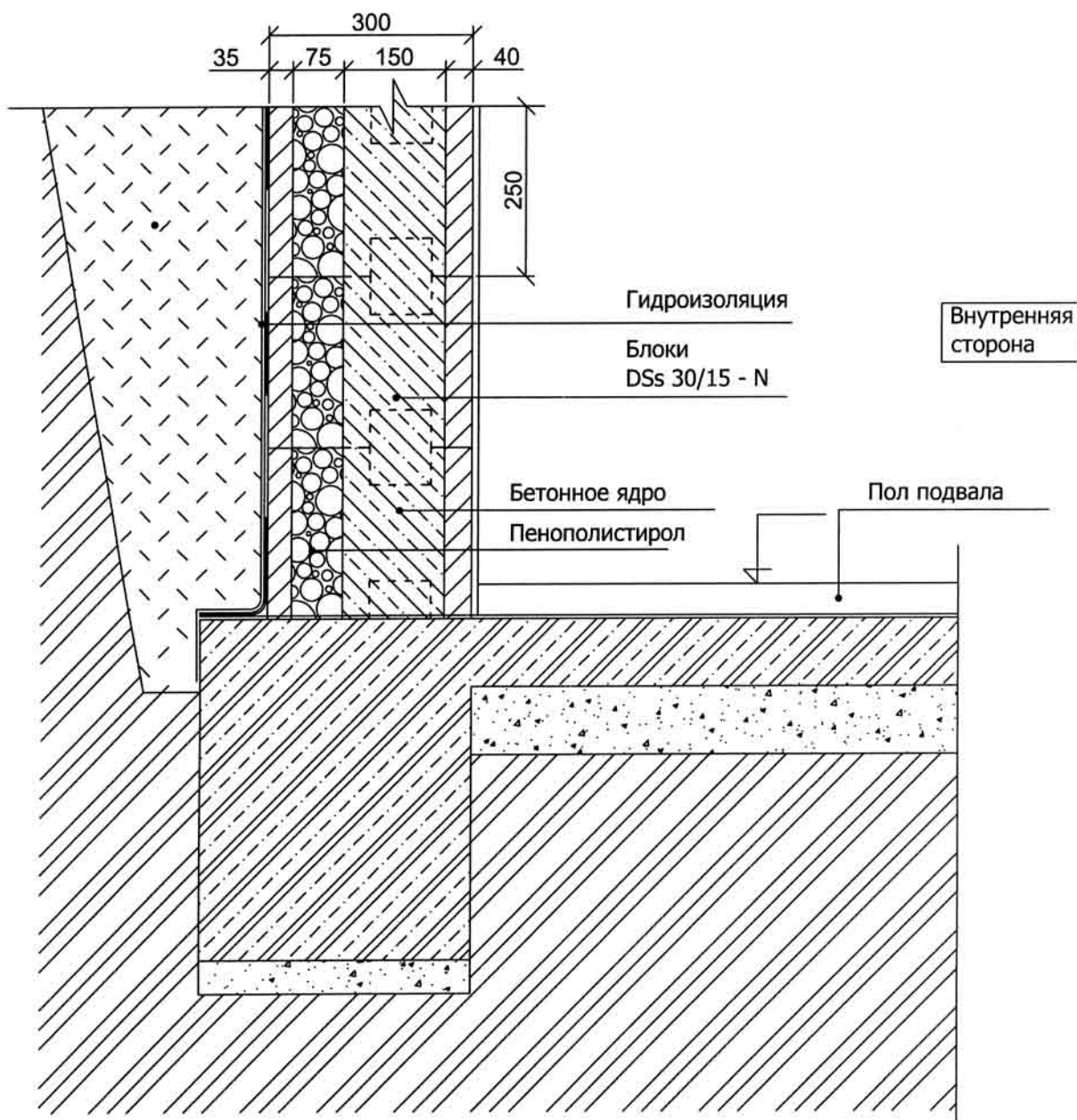
Устройство стены с применением блоков серии DM 22/15 с облицовкой в полкирпича



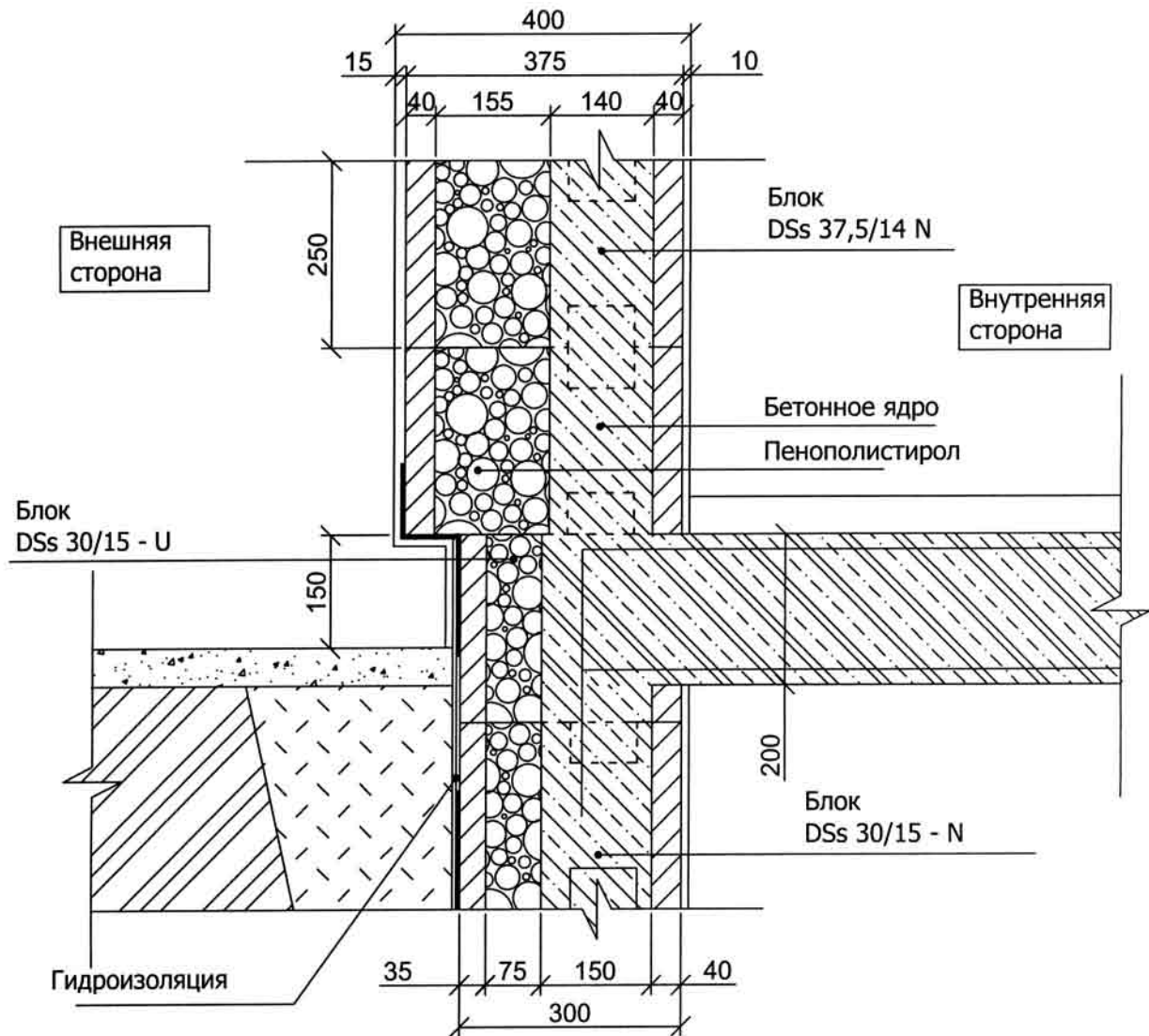
Устройство стены с применением блоков
серии DM 22/15 и стыковка с кровлей



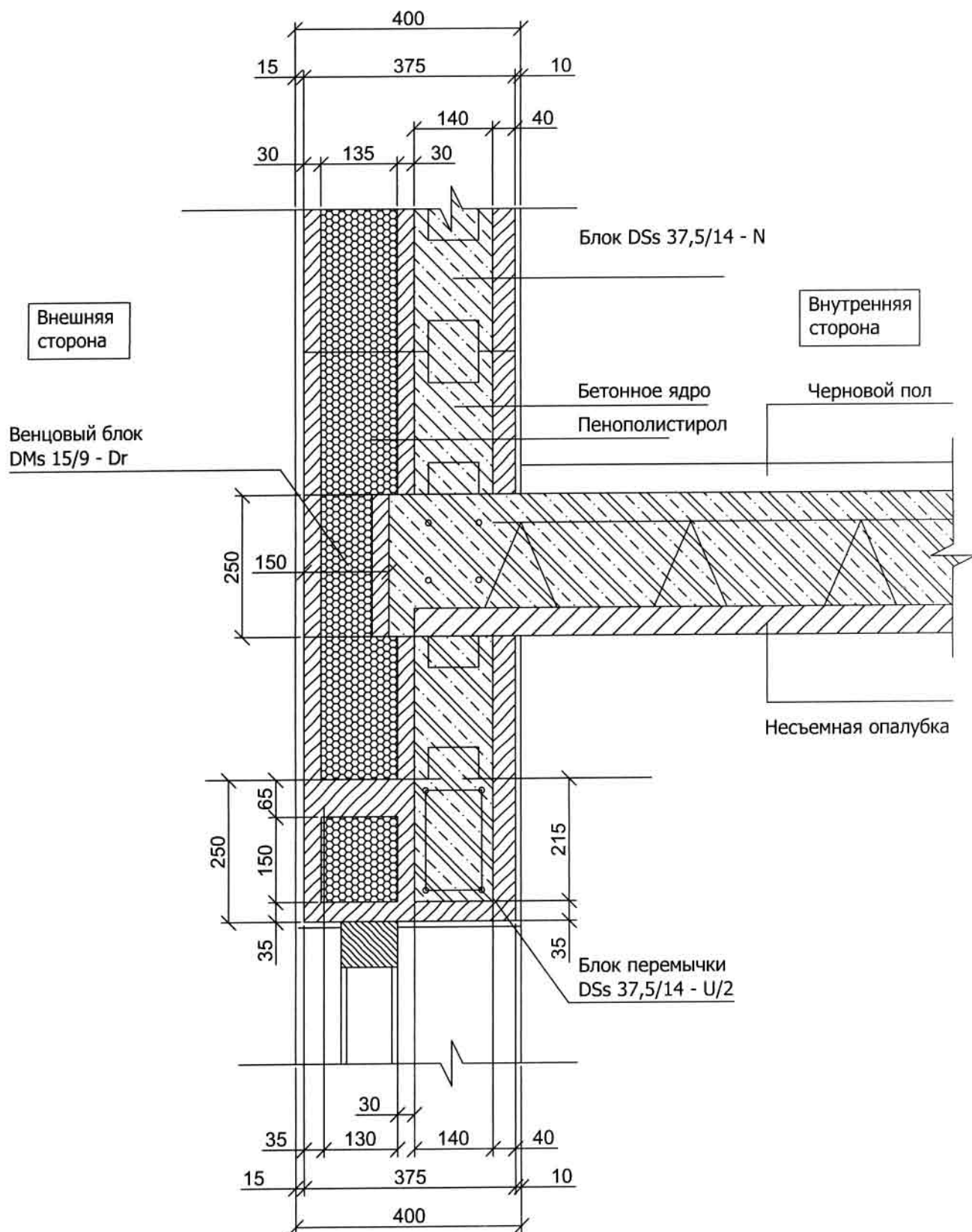
Устройство стен цокольного этажа с применением блоков серии DSs 30/15



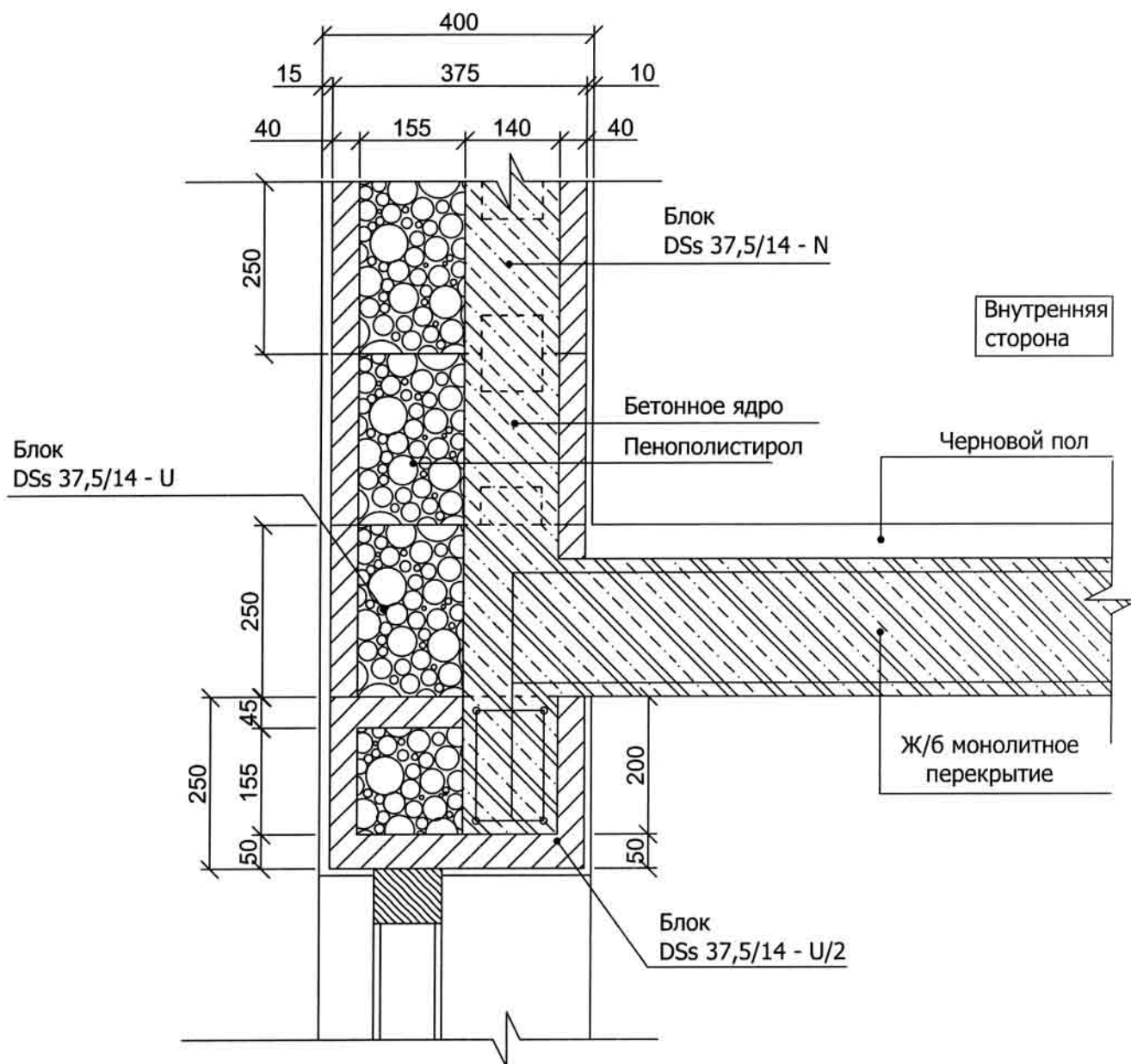
Стыковка перекрытия над подвалом и стены
с применением блоков
серии DSs 30/15 и DSs 37,5/14



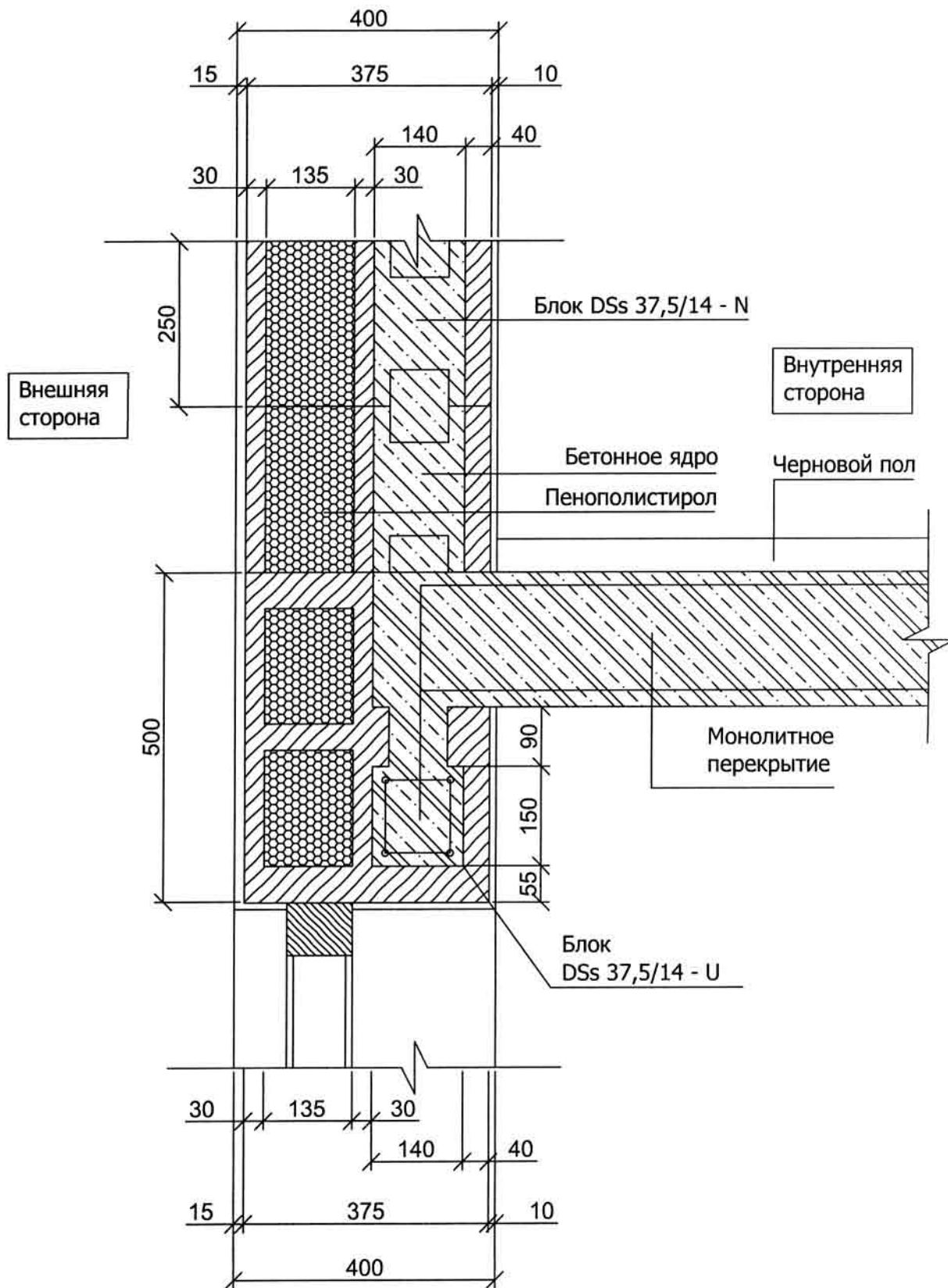
**Устройство перемычки проема (высота = 250 мм)
с применением блока DSs 37,5/14-U/2
(вариант 1)**



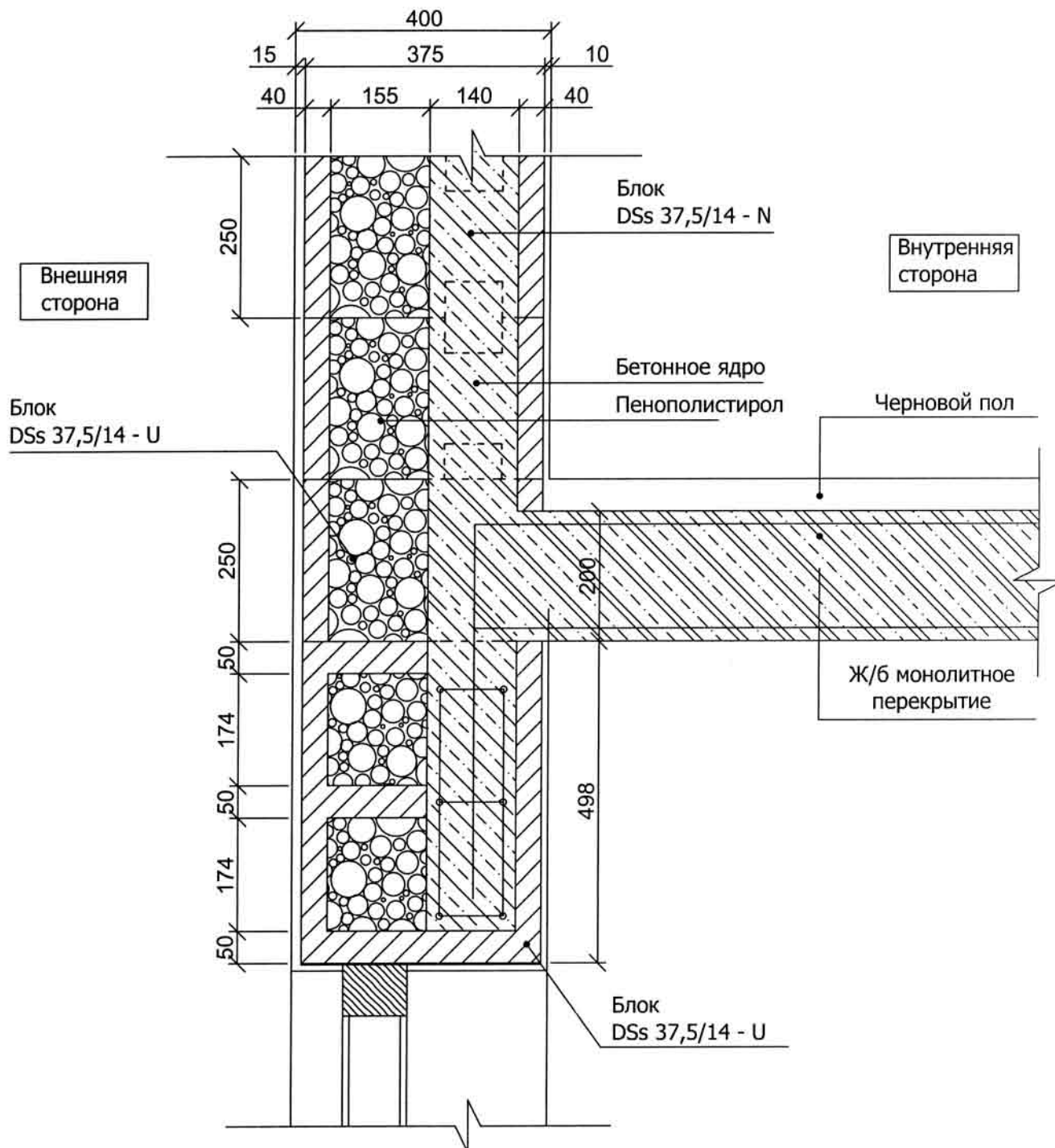
**Устройство перемычки проема
(высота = 250 мм)
с применением блока DSs 37,5/14-U/2
(вариант 2)**



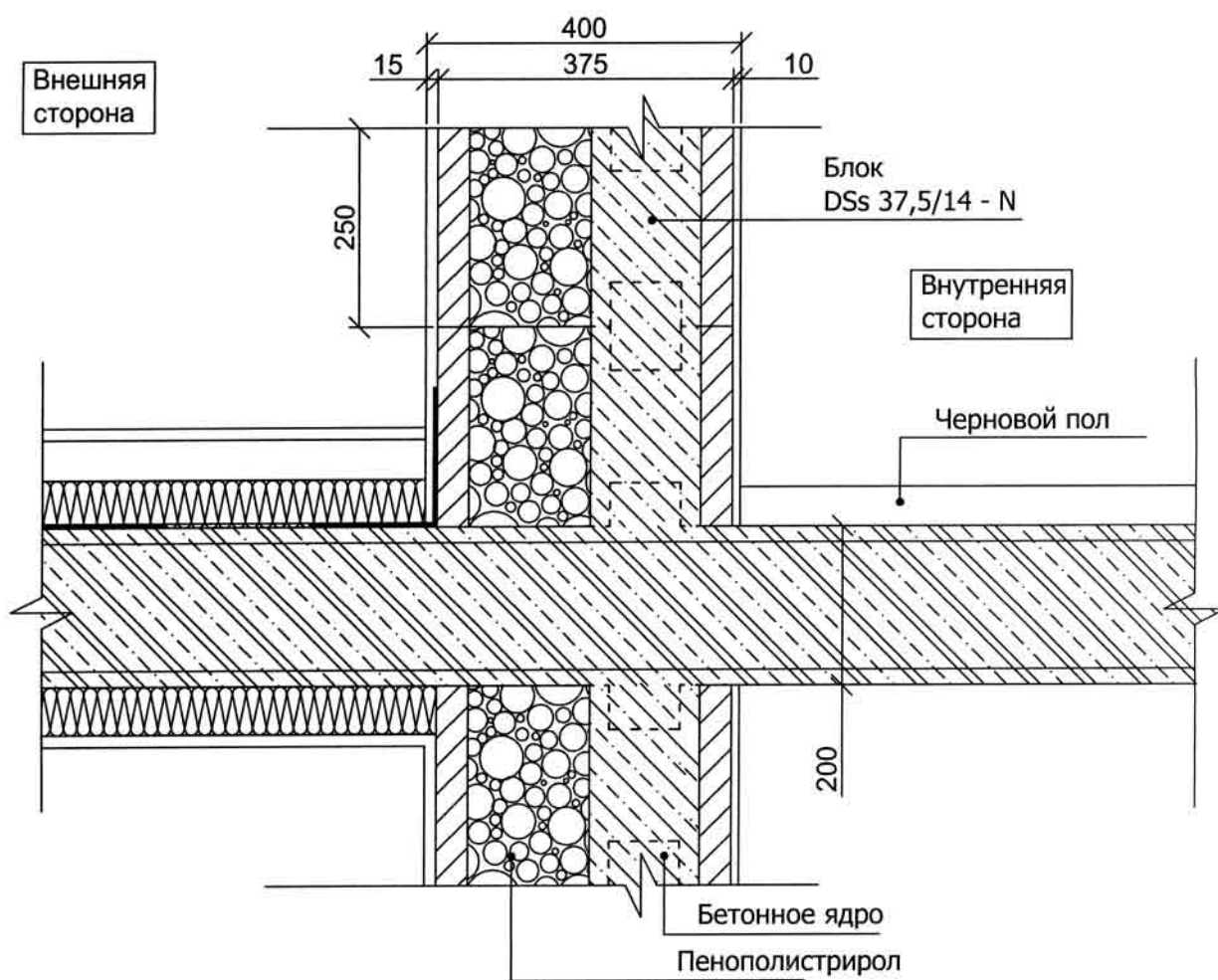
**Устройство перемычки проема
(высота = 500 мм)
с применением блока DSs 37,5/14-U
(вариант 1)**



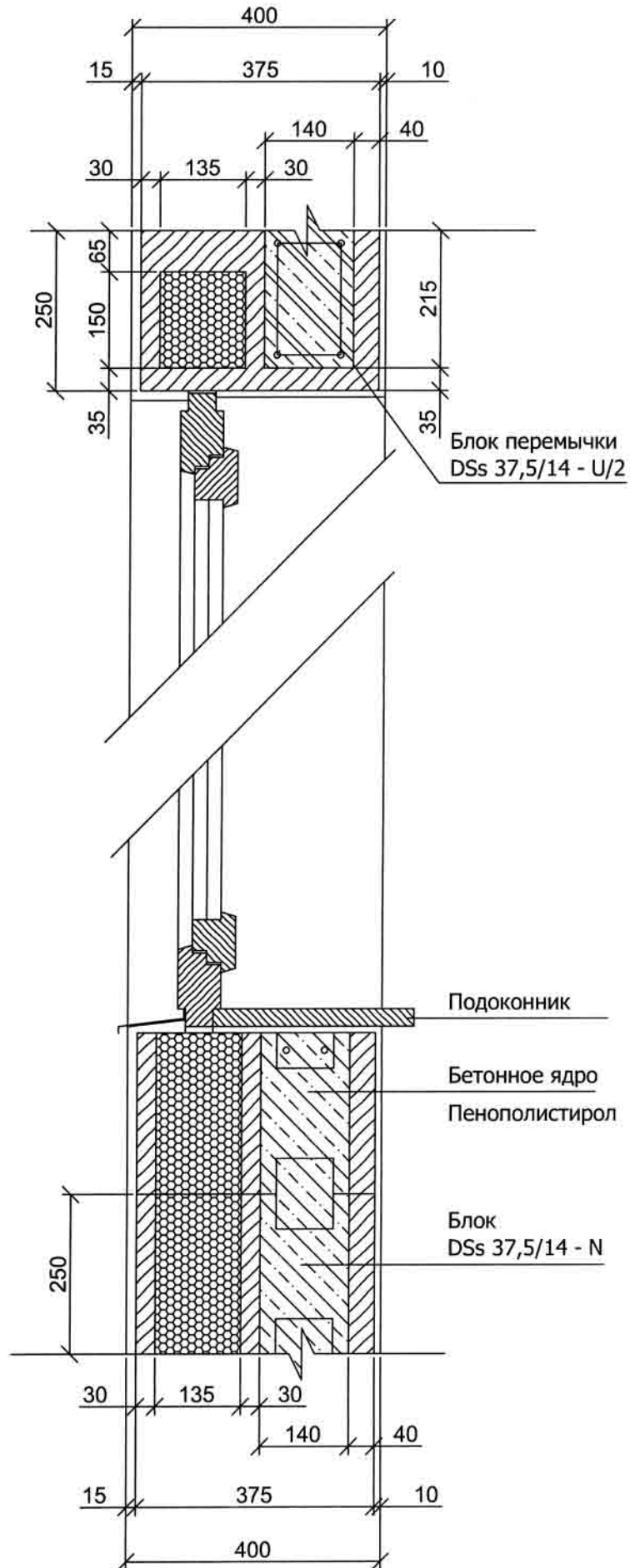
**Устройство перемычки проема
(высота = 500 мм)
с применением блока DSs 37,5/14-U
(вариант 2)**



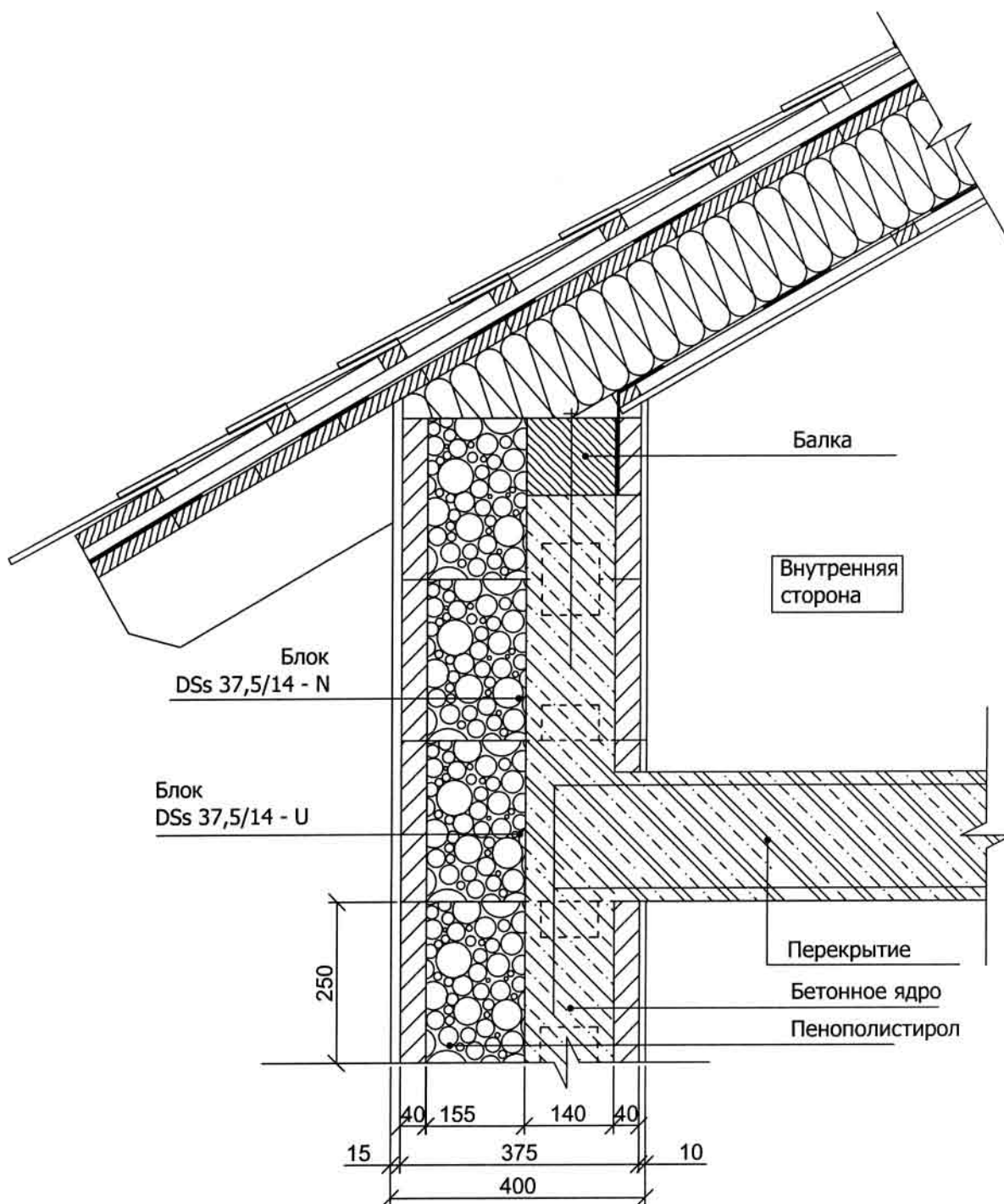
Устройство балкона с применением блока серии DSs 37,5/14



Устройство окна, отлива и подоконника
с применением блока серии DSs 37,5/14



Стыковка кровли и стены с применением блоков серии DSs 37,5/14



Устройство плоской кровли и стены с применением блоков DSs 37,5/14

